

MIL-ODF עם FALCON™ JR-SQ 2-12 ערוצים



1. FALCON™ JR-SQ
2. מתאם, MIL LC Duplex Metallic
3. MIL-ODF
4. מחזיק תושבת (כלול במשלוח)

דף מידע

MIL-ODF FALCON JR SQ
VI.O, 2021-02-18

Micropol Fiberoptic AB
נציגה רשמית בישראל:
קומטל ישראל
09-7677240
sales@comtel.co.il
www.comtel.co.il

פתרונות קופסאות ODF (אופטיות) מוקשחות של Micropol

סדרת קופסאות ה-ODF (Optical Distribution Frame) של Micropol העומדות בתקן צבאי מתפקדות כהתקני חיבור במערכות סיבים אופטיים. אנו מייצרים ומספקים מערכות כבלים מותאמות לדרישות הלקוח, הכוללות כבלים מוקשחים באיכות גבוהה אשר נועדו לשימוש בתנאי שדה, והינם בעלי עמידות בתנאי סביבה קיצוניים - רעידות, רטט רב, כמו גם טמפרטורות קיצוניות החל מקיפאון אנטרקטי ועד חום מדבר סהרה.

קופסאות ה-ODF הן מודולריות ומאפשרות שימוש במספר תצורות, עם מתאמים ומחברי FALCON. ניתן לערום מספר זיוודים זה על גבי זה כדי לחסוך במקום ברכבים ובארונות. ניתן להתאים את הצבע והגודל לדרישות הלקוח. כמו כן, ניתן להרכיב חיווט נחושת פעיל בתוך קופסת ה-ODF.

מאפיינים

- טמפ' עבודה -55°C עד +85°C
- IP67
- EMC/EMI
- התאמה לדרישות הלקוח
- מאושר להרכבה בתוך כלי רכב על-ידי הצבא השוודי
- מודולרי

סיבים	צבע	חומר	משקל	מידות הזיווד כולל ציוד (מקס')	מידות הזיווד	
2-12	ירוק RAL -6031	SS-EN 6082 (אלומיניום)	1000 גרם	230x220x44 מ"מ	180x220x44 מ"מ	ODF 19"2
2-12	ירוק RAL -6031	SS-EN 6082 (אלומיניום)	530 גרם	190x110x44 מ"מ	140x110x44 מ"מ	ODF 19"4

אביזרים

- לוח התקנה לכיסוי המכלול 19x2.
- תושבת התקנה להידוק לוח ה-ODF לארון 19".
- לוח התקנה צדדי, יוצר מרווח נוסף בין תושבת ההתקנה לבין לוח ה-ODF.
- טורקס.
- בורגים נוספים M4x6.
- נרתיק פלסטיק ירוק.
- מדריך למשתמש.



FALCON™ JR-SQ

המחברים של FALCON מציעים את הביצועים האופטיים הטובים ביותר בשוק. ביצועים אלה מושגים הודות לטכנולוגיית העדשה ותהליכי הייצור והיישור המתקדמים של Micropol.

מחבר האלומה המורחבת JR-SQ של FALCON הוא המחבר היחיד בעולם בגודל JR עם מגוון בין 1-12 סיבים, בעלי רוחב אלומה מאשר לפי תקן MIL-M83526/20&21.

בדומה ליתר המחברים ממשפחת FALCON, המחבר תואם למחברי אלומה מורחבת אחרים בגודל JR הקיימים בשוק.

מאפיינים

- מיוצר על פי תקן MIL-M83526/20&21
- טכנולוגיה מתקדמת של אלומה מורחבת
- חיבור הרמפרודיטי (זכר ונקבה יחד)
- 1 עד 12 ערוצים אופטיים במצב סינגל-מוד או מולטי-מוד
- ללא צורך במתאמים כלשהם
- אמינות גבוהה, ניתן לתיקון במהירות בשטח
- קל לניקוי, ללא צורך בכלים מיוחדים

תואם למחברים:

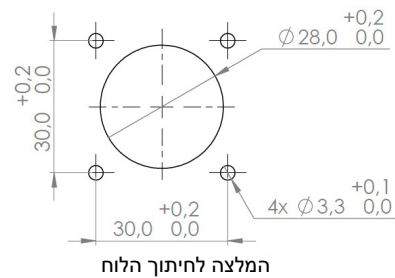
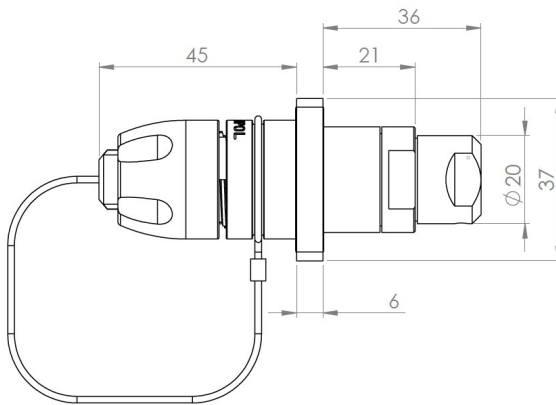
FIBRECO JUNIOR

QPC Q-MINI

TE PRO-BEAM Junior

Amphenol TacBeam

Stratos HMA



FALCON™ JR-SQ

FALCON™ JR-SQ

מאפיינים אופטיים

סינגל-מוד (SM), מולטי-מוד (MM) או היברידי	סוג
ניחות מעבר טיפוסי – 0.8 dB (1,310 ננומטר) ניחות מעבר מקסימלי – 1.2 dB (1,310 ננומטר)	ניחות מעבר (SM)
ניחות מעבר טיפוסי – 0.8 dB (1,300 ננומטר) ניחות מרבי – 1.0 dB (1,300 ננומטר)	ניחות מעבר (MM)
35dB-ב-1,310 ננומטר או ניחות תלוי קיטוב קטן מ-0.35 dB	ניחות החזרה

מאפיינים מכאניים

הרמפרודיטי (זכר ונקבה יחד)	סוג חיבור
REACH ו-ROHS	תאימות
אלומיניום מאולגן מוקשה (Hard anodized)	חומר
ארד לסביבה ימית ופלדת אל-חלד	חומר חלופי
אפור	צבע
3,000 מחזורי חיבור	עמידות
500 נפילות מגובה 1.2 מטרים	נפילה חופשית
5Hz עד 500Hz, משרעת 0.75 מ"מ ב-10G	רטט
390 מ"מ/שנ', מספר רעידות 3x4,000	רעידות
11 מילי-שניות, חצי סינוס ב-35g	
מספר צירים: 3 (x, y, z)	אורך פעימת הלם
3-2 מ"מ	עובי דופן מומלץ

מאפייני סביבה

בין -57°C ל- $+85^{\circ}\text{C}$ (אופציה ל- $+100^{\circ}\text{C}$)	טמפרטורת עבודה
IP67	אטימות למים
>25 קילו פסקל ב- -55°C במשך 4 שעות	לחץ אוויר
500 שעות ברסס מלח	עמידות לקורוזיה
5010, DOD-STD-1678, שיטה	דליקות

מתאם - MIL LC DUPLEX METALLIC

מתאמי MIL LC DUPLEX מספקים מענה לביקוש הגדל והולך למחברי סיבים אופטיים בעלי גורם צורה קטן בצפיפות גבוהה. מתאמי MIL LC DUPLEX תופסים שטח הקטן ב-50% ממחברי חבק 2.50 מ"מ, מבלי לפגוע בביצועים. למתאמים יש שרוולי יישור קראמיים המתחברים הן בלחיצה והן בהברגה. הם מסופקים עם תריס בטיחות בצד אחד כדי לסייע במניעת פגיעה בעיניים ולספק הגנה מפני אבק ולכלוך.

LC/LC

מתאם MIL LC DUPLEX ממתכת עם שרוול יישור קראמי.

טמפ' עבודה -40°C עד $+85^{\circ}\text{C}$

גרסת דופלקס

חיבור בלחיצה ובהברגה

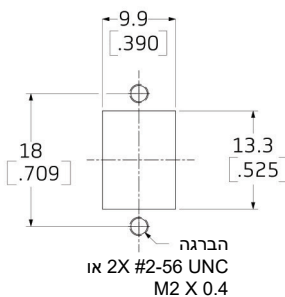
מעטפת ממתכת מספקת הגנה מפני הפרעות אלקטרומגנטיות (EMI)

מיטוב ביצועי ניחות המעבר

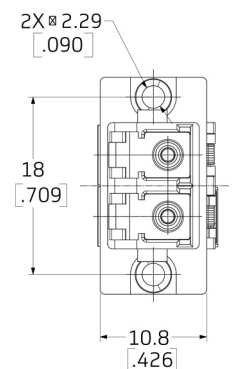
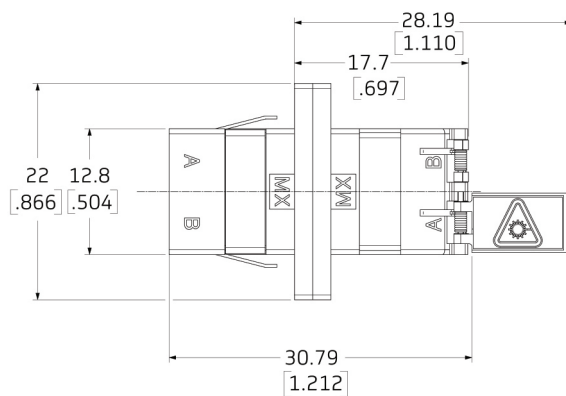
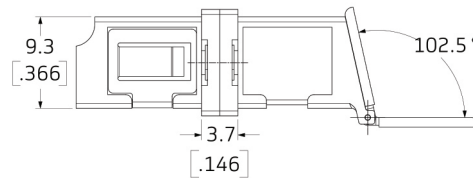
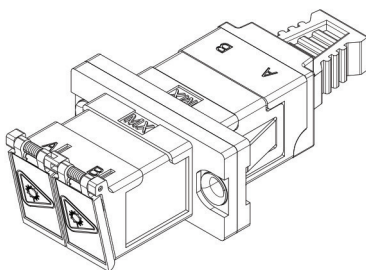
שחרור בלחיצה לשימוש קל יותר

נבדק על פי תקני Telcordia GR-326 ותואם לתקן

TIA/EIA-604-10A (FOCIS-10)



המלצת חיתוך להרכבה עבור לוח בעובי [0.063] 1.60



1. כל המידות מסופקות לצורכי מידע בלבד.